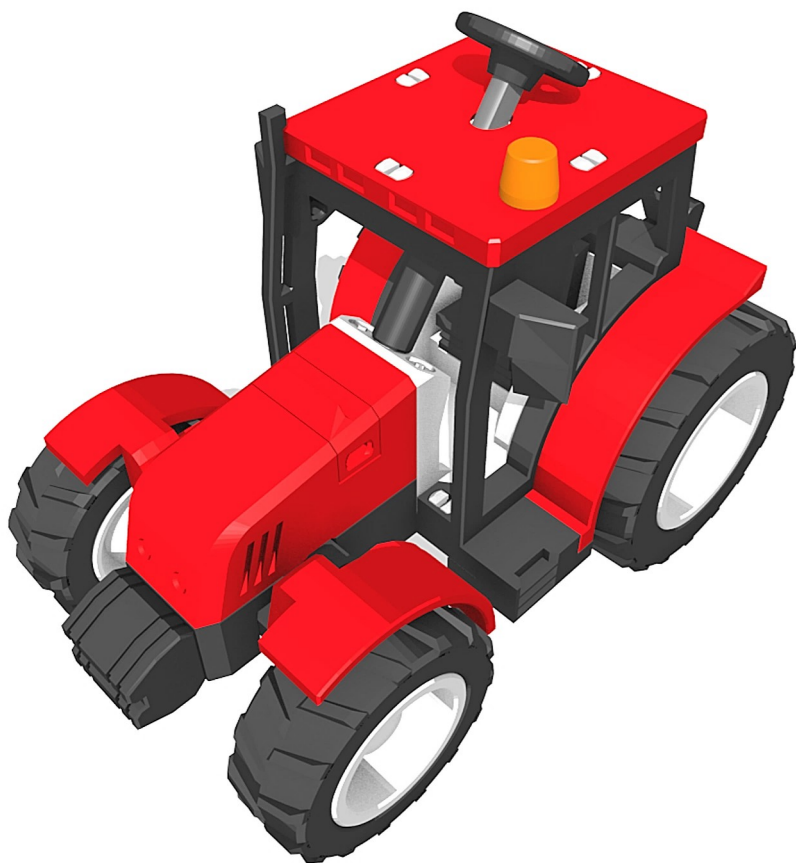




Livret de montage et d'informations

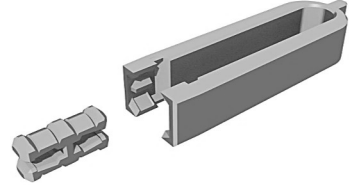


Nous vous remercions d'avoir acheté l'un de nos jouets 3DReel.

Tous les jouets 3DReel sont créés et produits en France dans le Jura et exclusivement fabriqués par impression 3d avec du plastique PLA (bio-plastique) provenant de France ou d'Europe.

Le montage du jouet s'effectue à l'aide de clips.

Une pince vous permet de les clipser/déclipser plus facilement.



Nous nous réservons le droit d'apporter des modifications techniques afin d'améliorer la qualité de nos jouets.

Tous les modèles et pièces sont des créations originales de 3DReel qui ont fait l'objet d'une certification CE ainsi que d'une protection par dépôt de preuve.

Pour plus d'informations : [www.3d-reel.net](http://www.3d-reel.net)



SI01

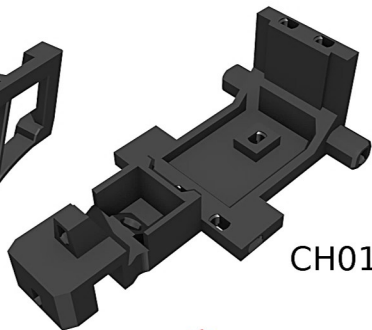


VO01

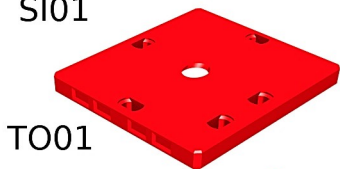


MV02

MV01



CH01



TO01



GB04

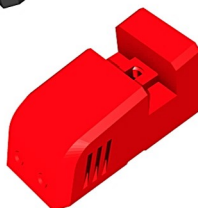
GB03



GB02



GB01



CA01



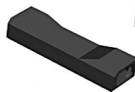
FO01



RE02



RE01



MH02



MH01



CL01



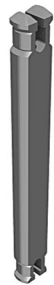
CL02



CL03



CL04



CL05



EC02



EC01



PA05



PA01



PA04



PA03



PA02



CD01



GI01



PO01



BD01



ES01



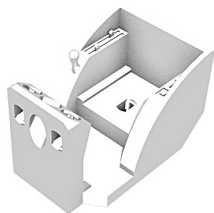
PI02



PI01



LI01



HA01



PN01+PN02



PN03+PN04

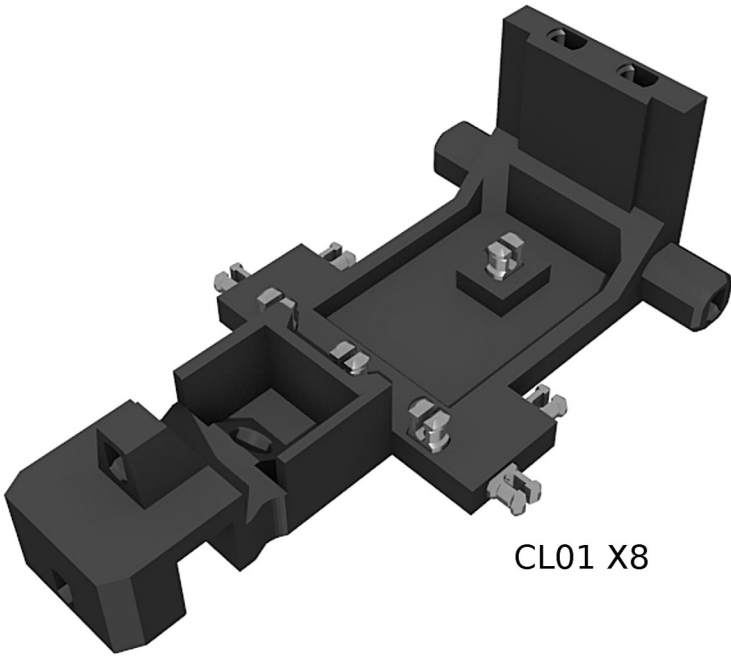


JA01



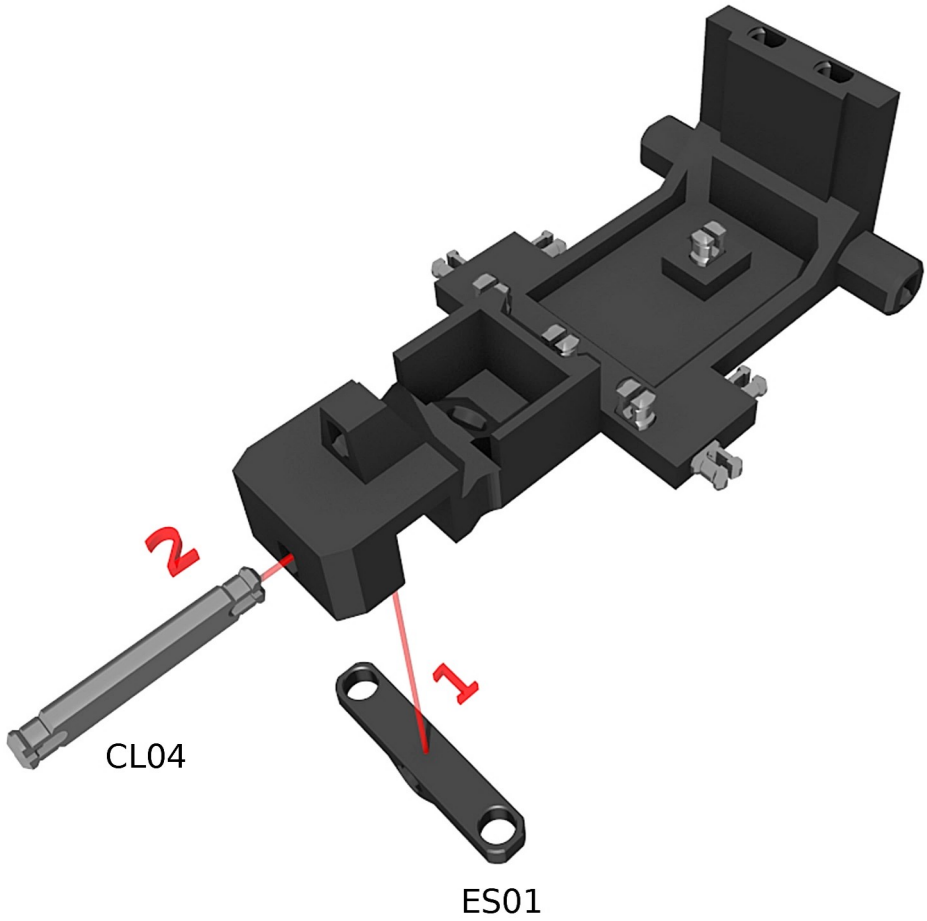
JA02

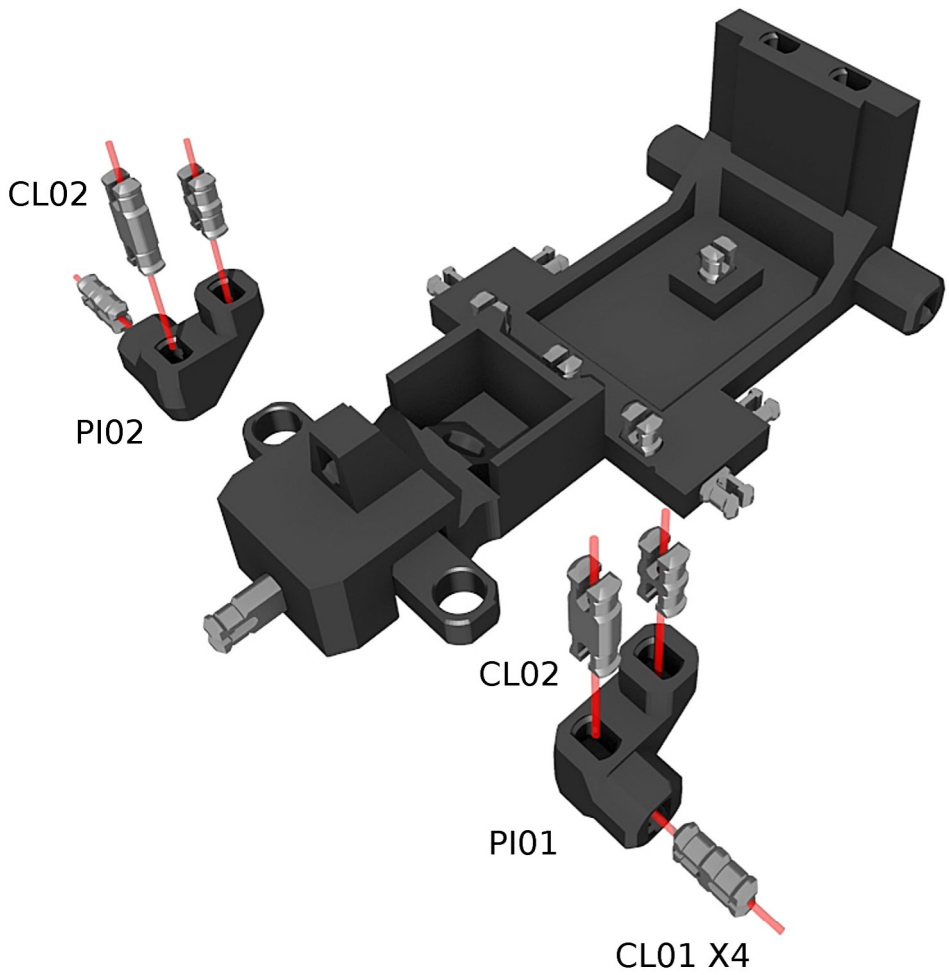
2

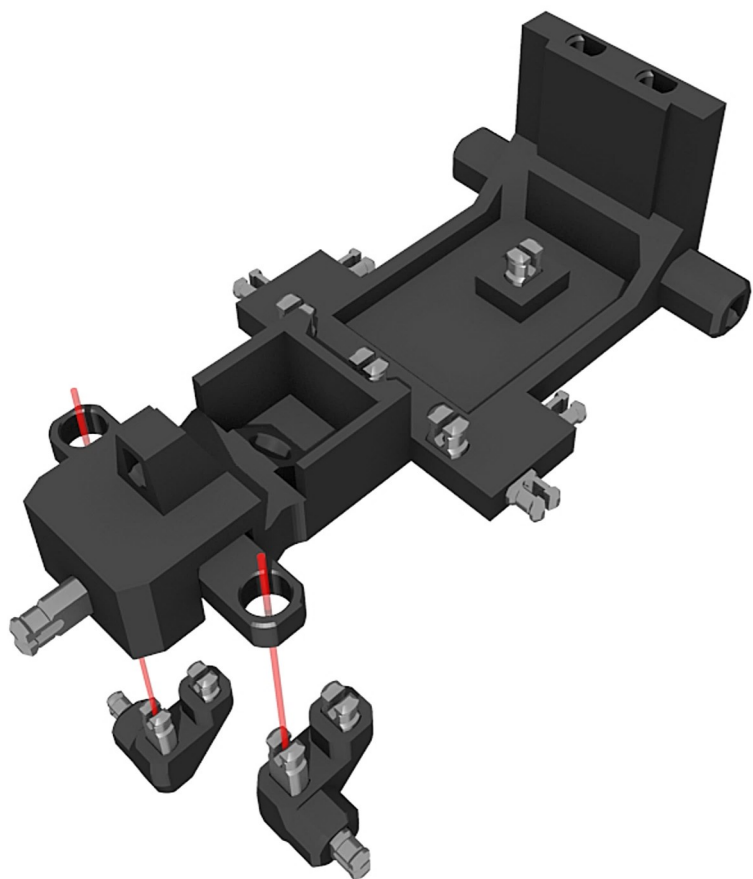


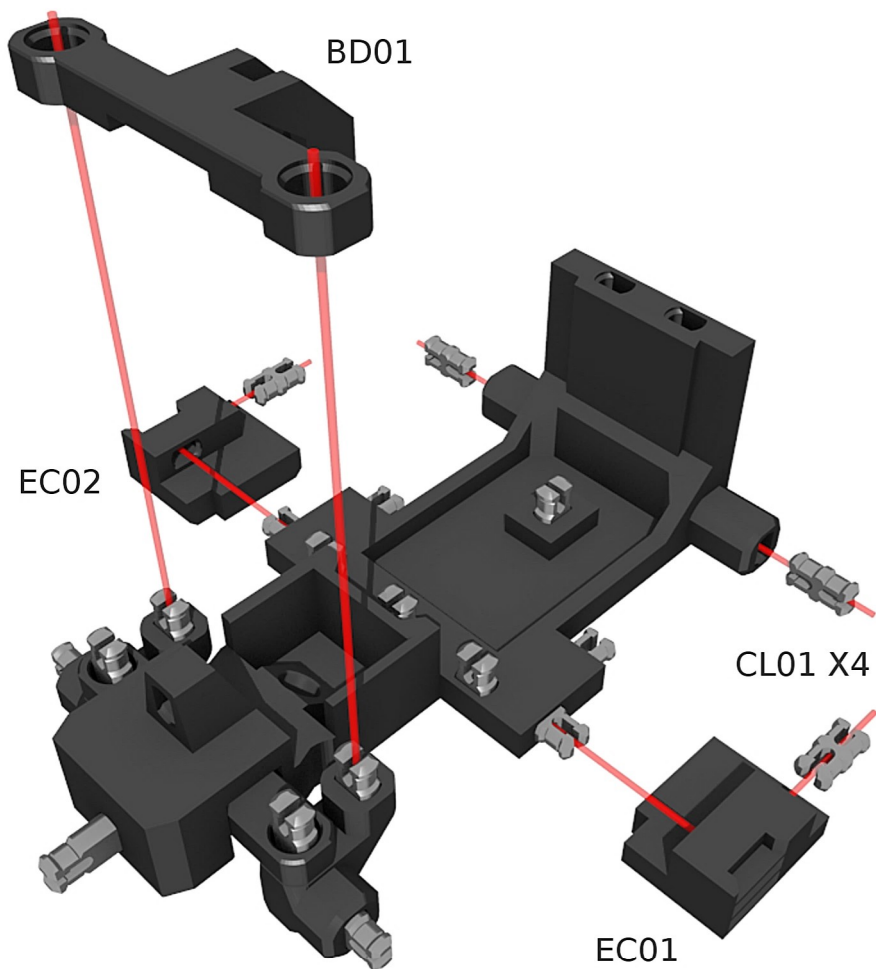
CH01

CL01 X8

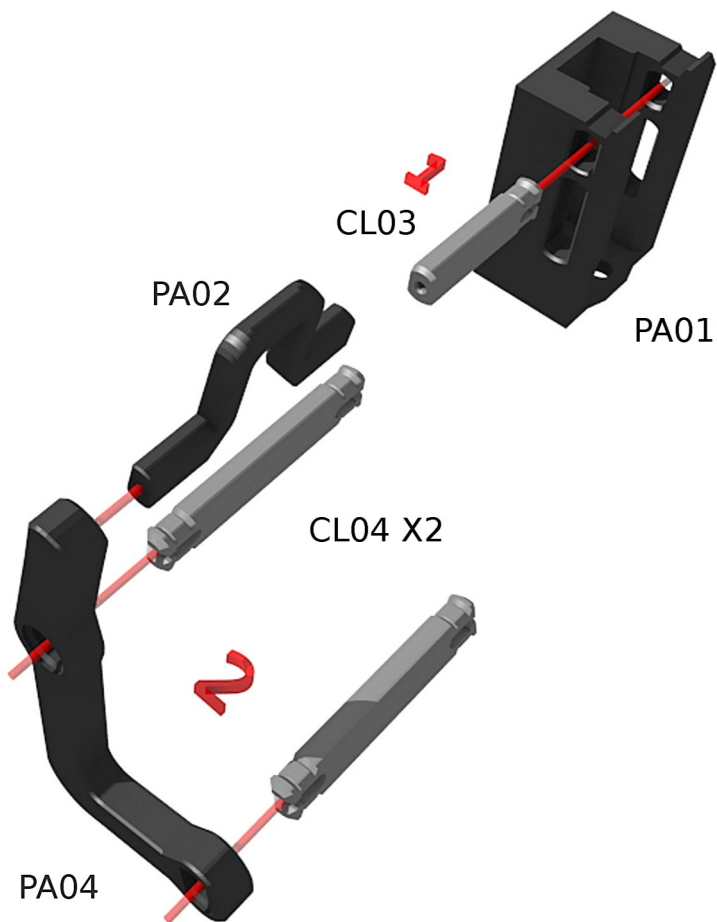


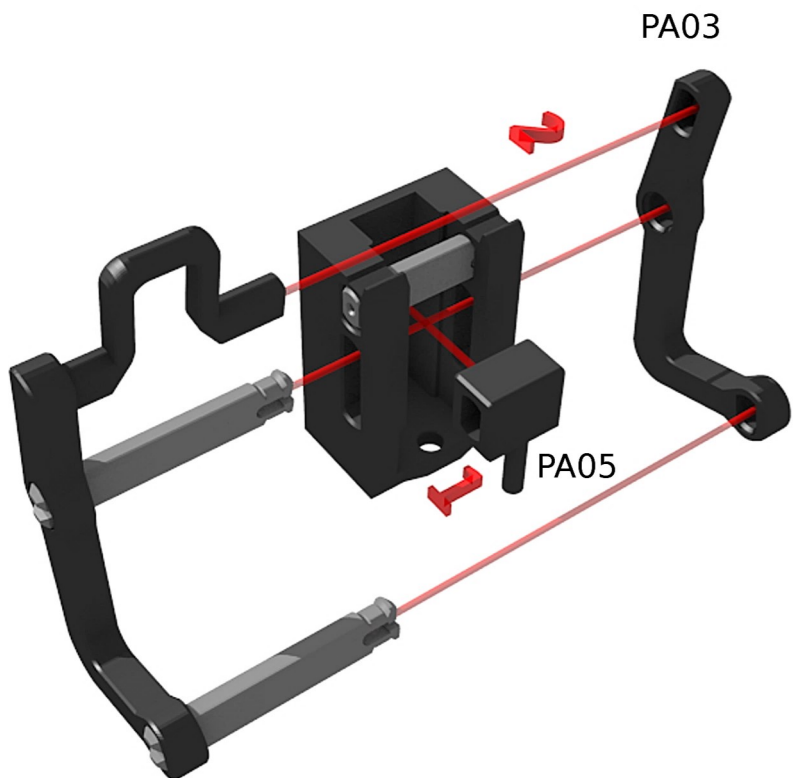


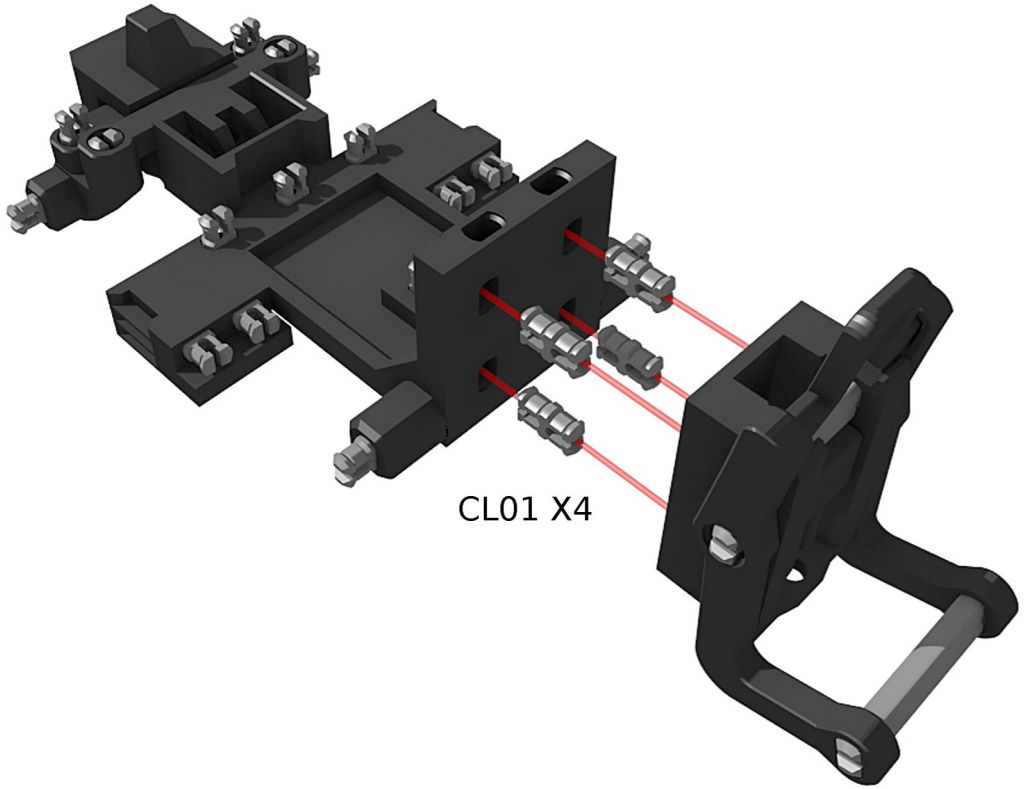


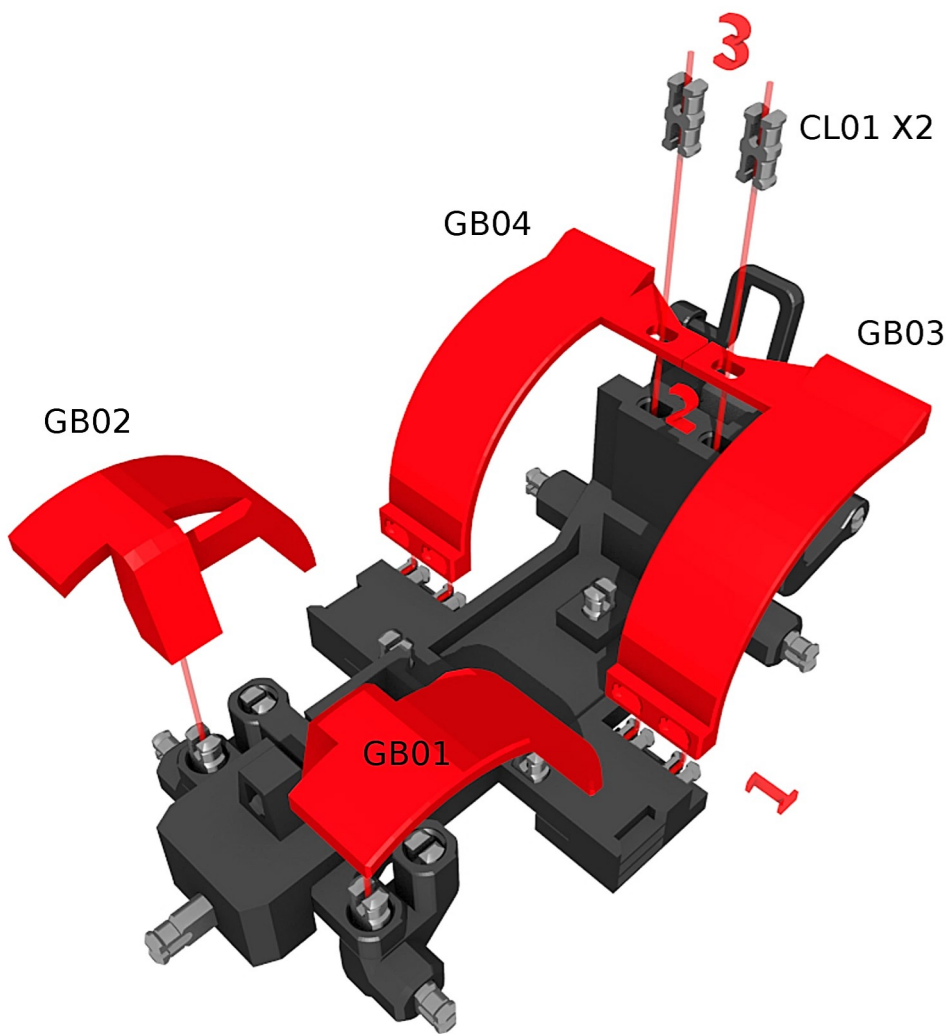




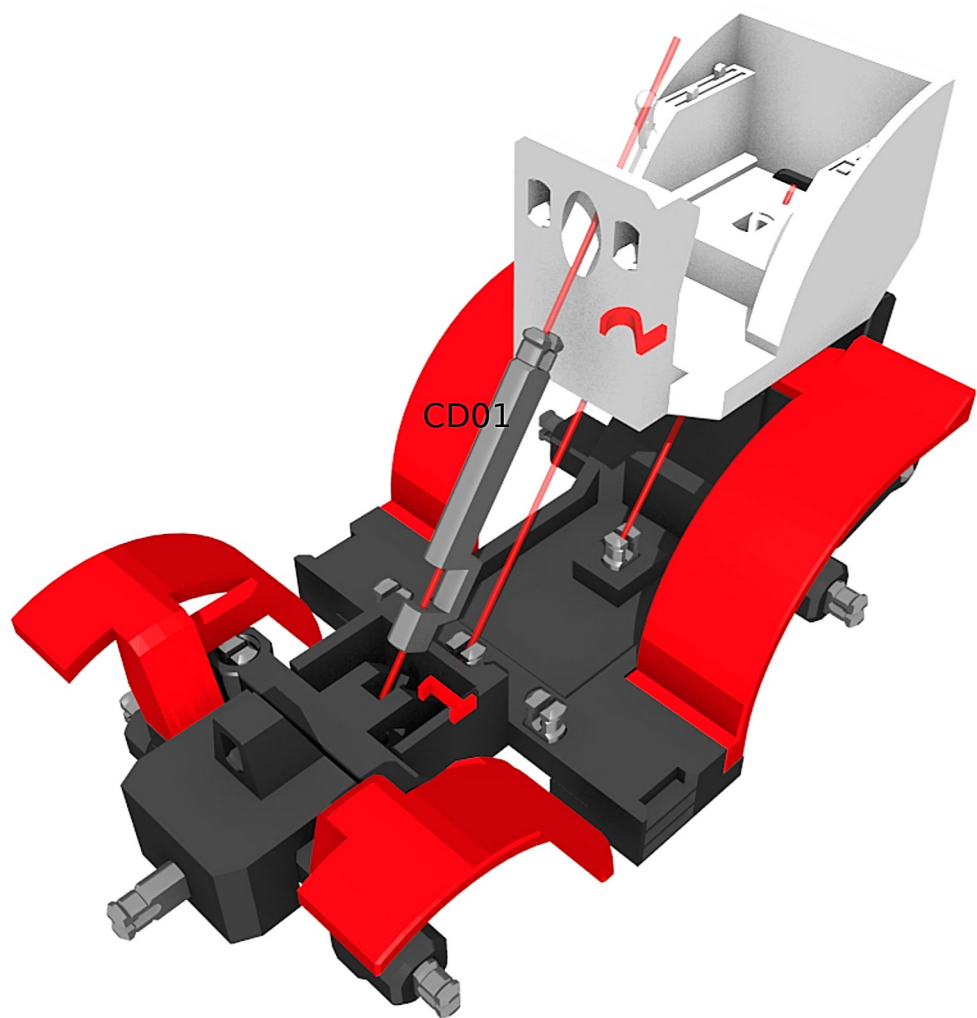




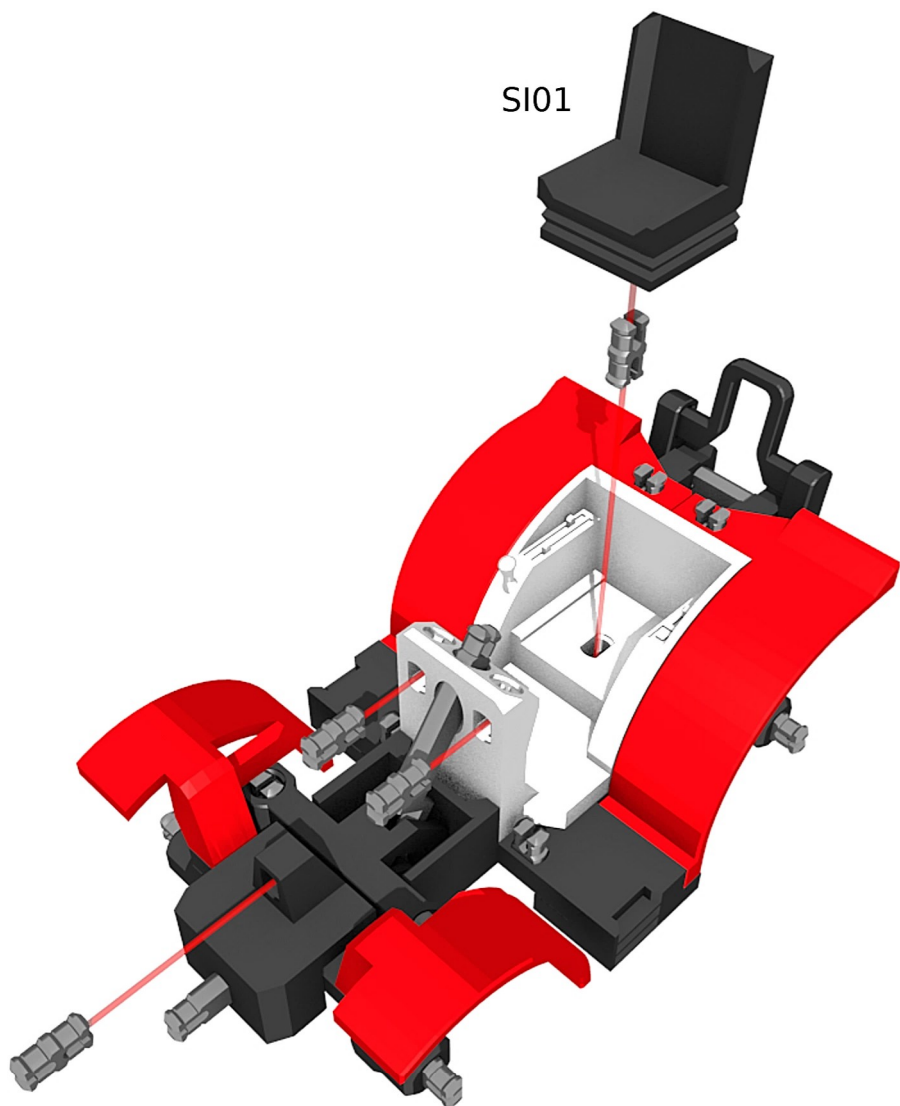




HA01



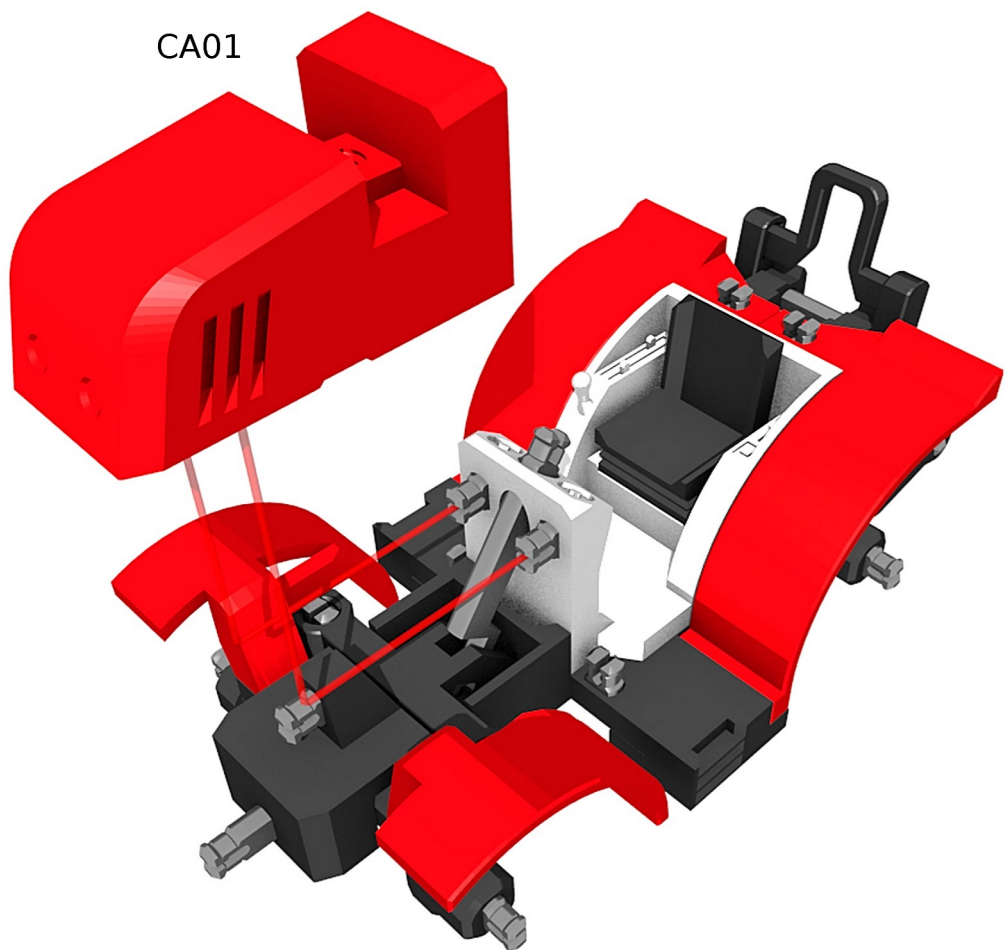
CD01

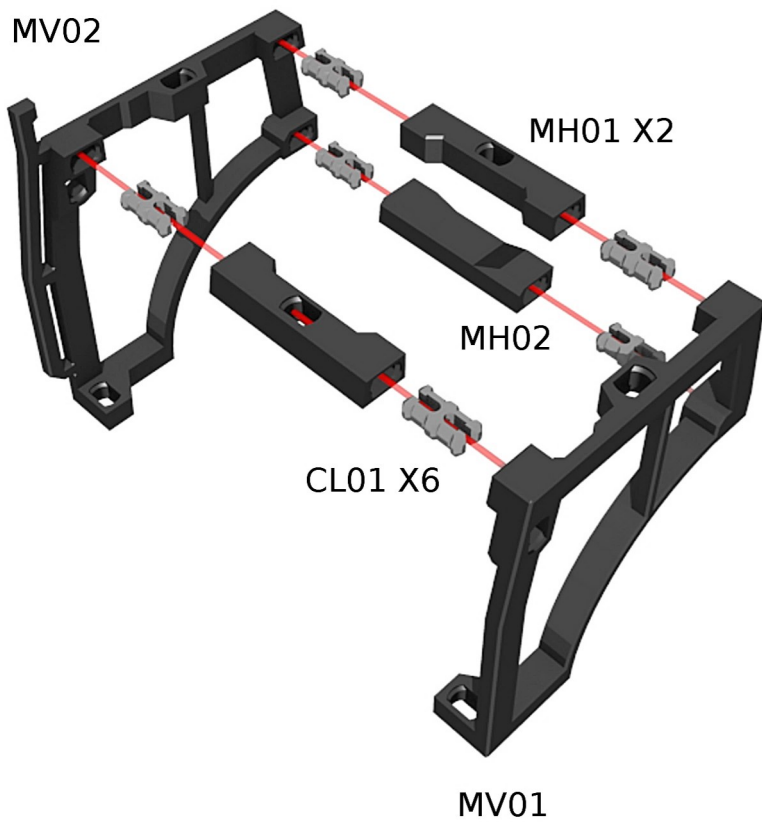


SI01

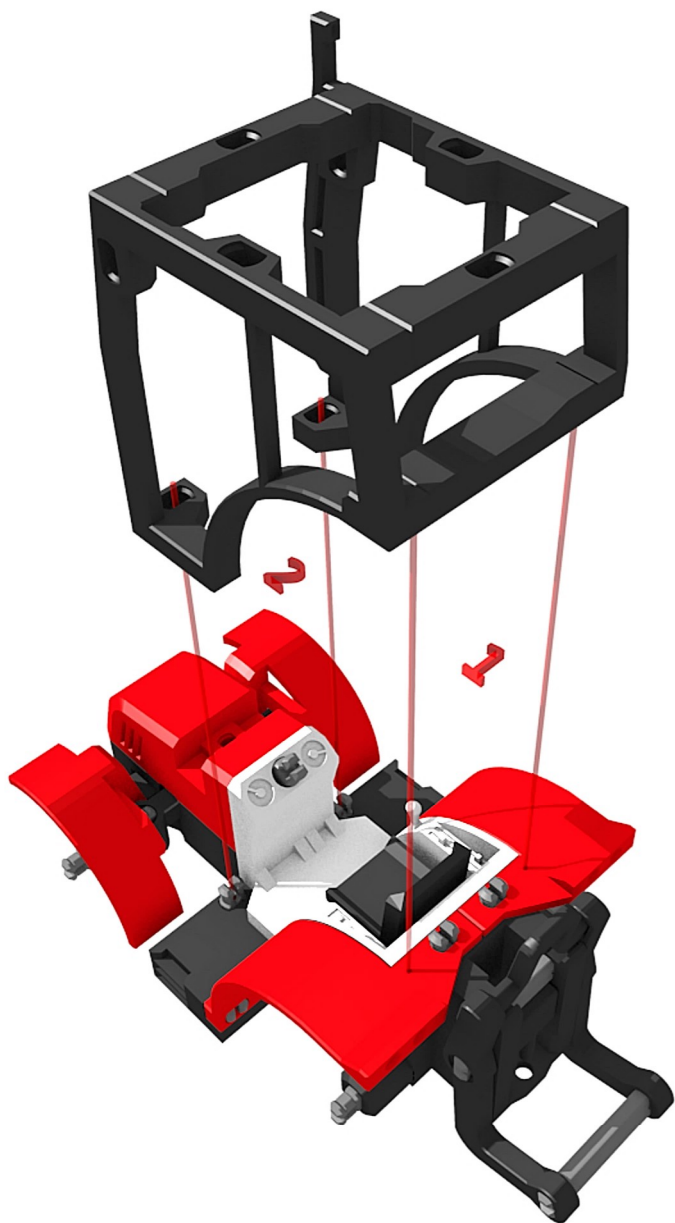
CL01 X4

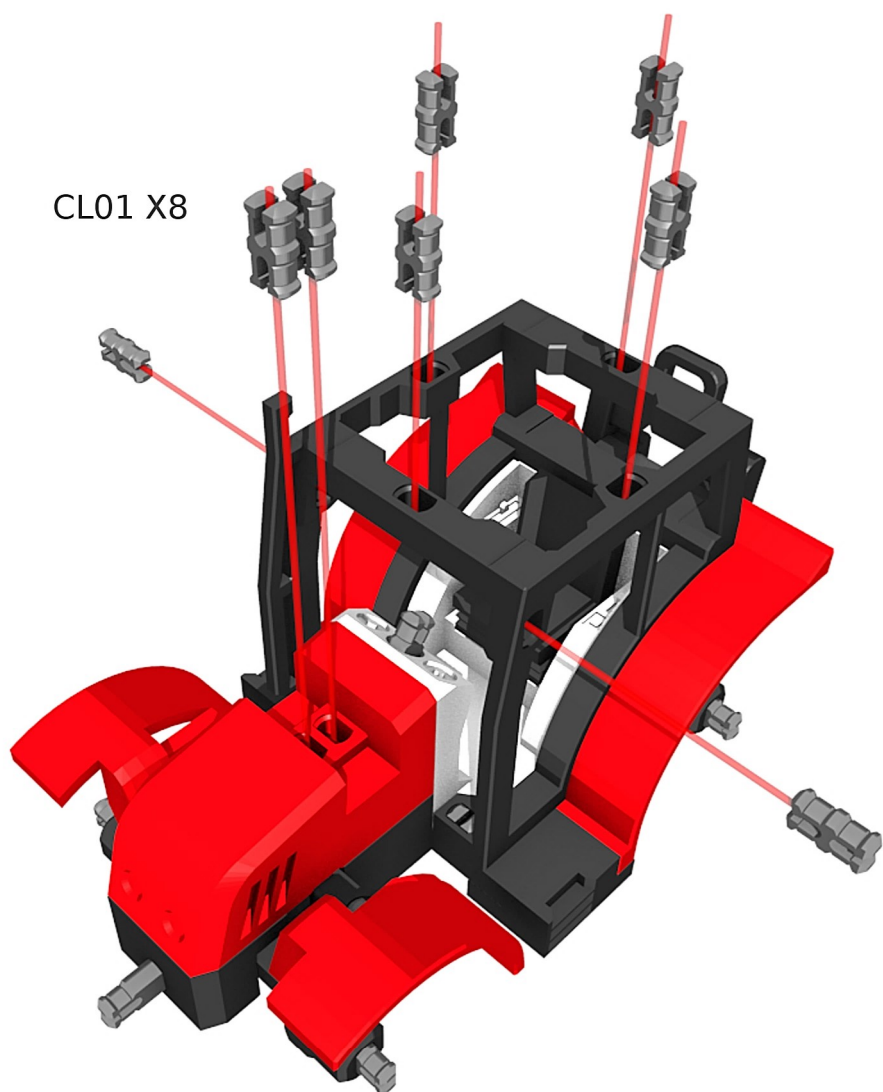
CA01

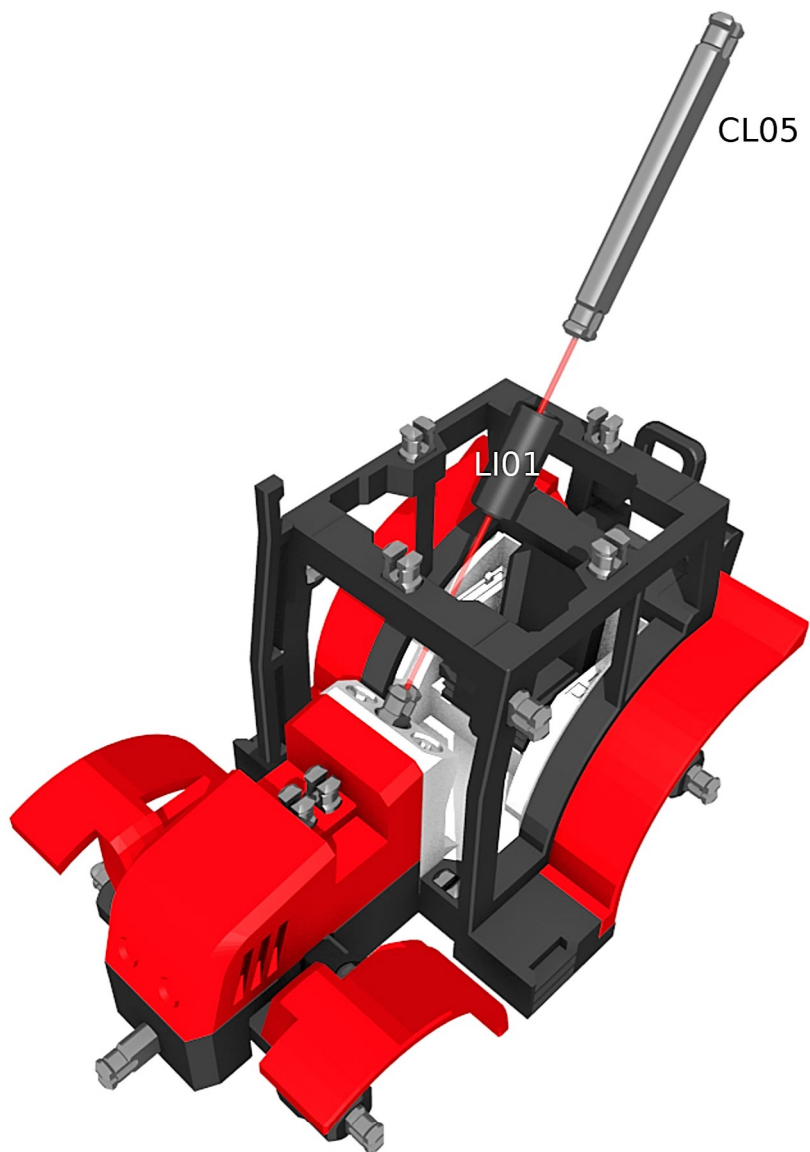


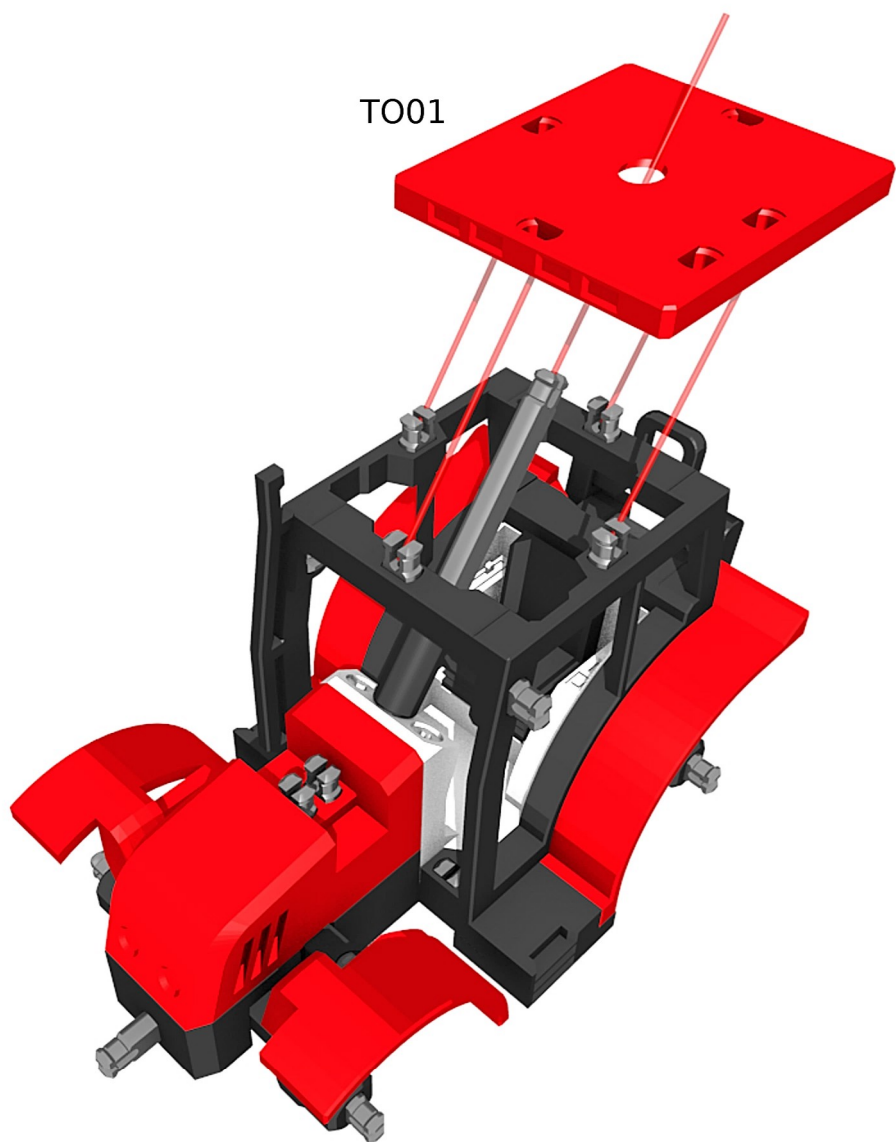


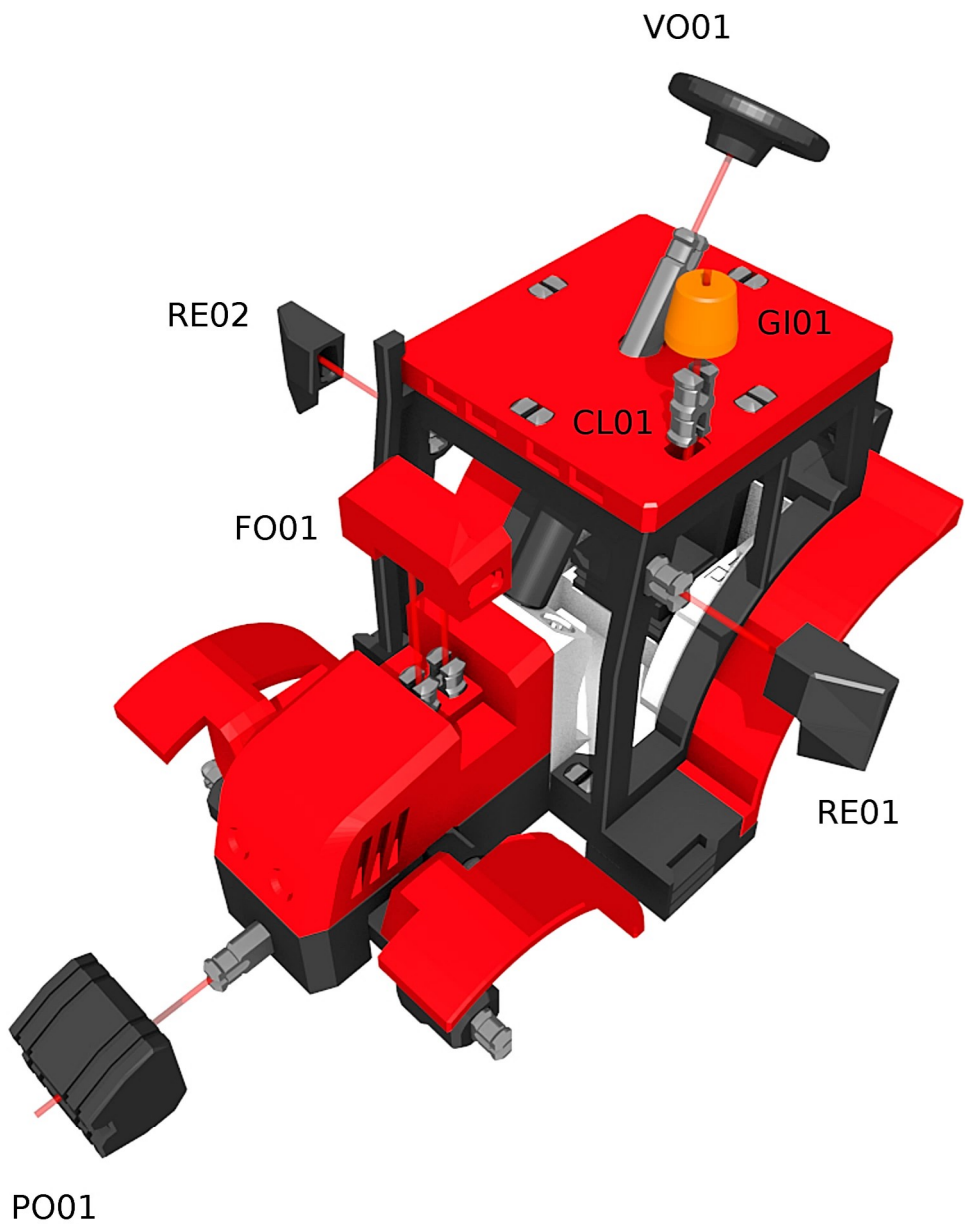


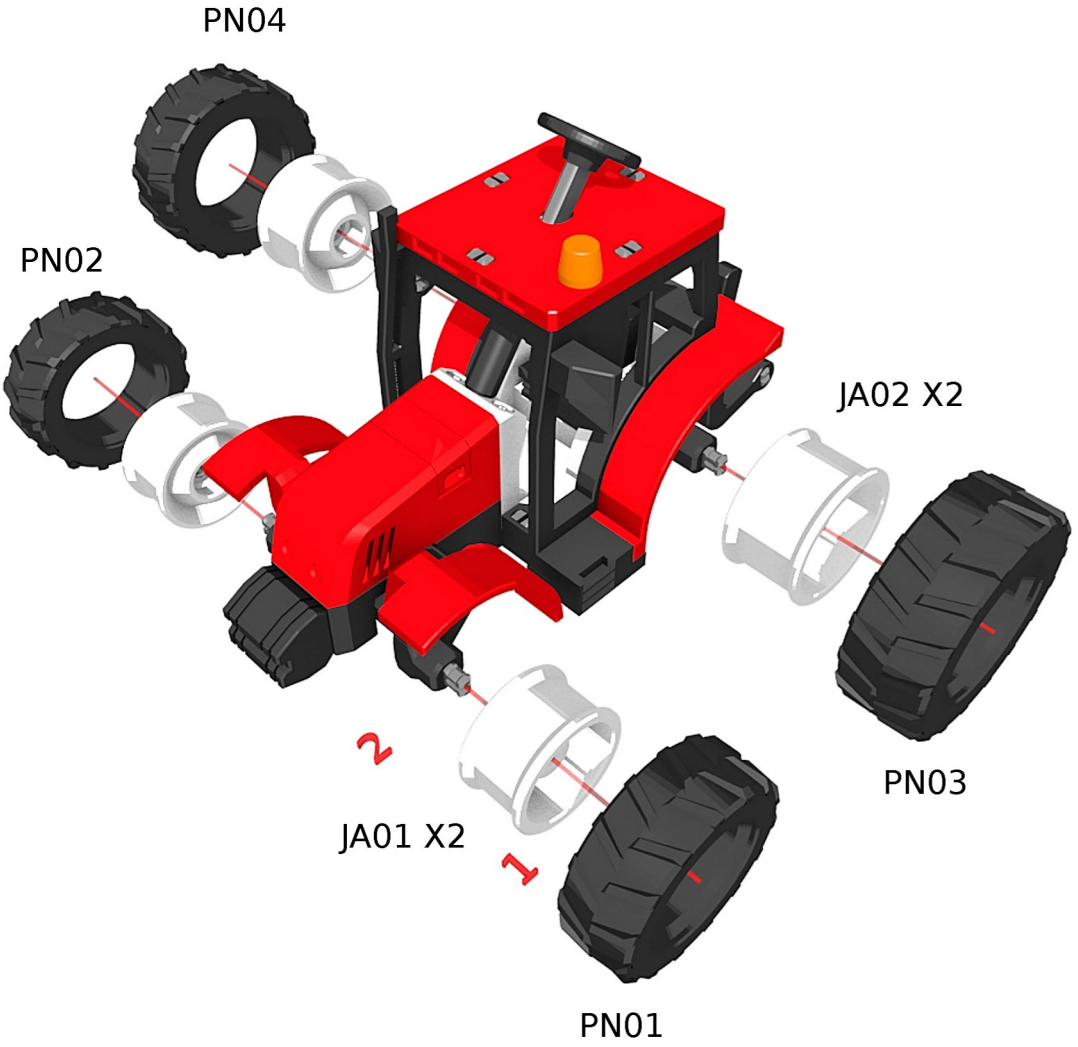


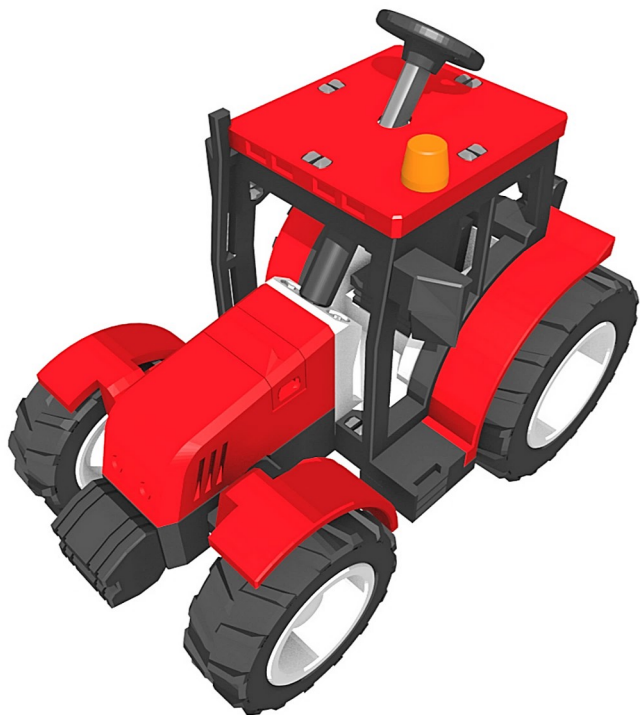












**ATTENTION** danger d'étouffement - il est de la responsabilité des parents de se conformer aux instructions suivantes!

Le jouet étant assemblé par de petits clips, ne laisser pas un enfant de moins de trois ans l'utiliser.

N'exposez pas les jouets à des sources de chaleur importantes (appareils de chauffage, automobiles, etc.) ou aux intempéries pendant une période prolongée (rayonnement UV, gel, etc.).

La responsabilité de 3DReel ne saurait être engagée en cas d'accident survenu à la suite d'une utilisation autre que celle prévue initialement, ainsi que d'une altération ou modification des pièces constituant les modèles.

Après avoir joué avec les jouets, nettoyez les jouets et rangez-les dans un endroit protégé des intempéries.

3DREEL  
5 rue du capitaine  
39700 Auxange  
Jura, France

Contact :  
[contact@3d-reel.net](mailto:contact@3d-reel.net)

Site :  
[www.3d-reel.net](http://www.3d-reel.net)

