



Livret de montage et d'informations

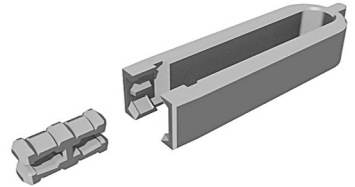


Nous vous remercions d'avoir acheté l'un de nos jouets 3DReel.

Tous les jouets 3DReel sont créés et produits en France dans le Jura et exclusivement fabriqués par impression 3d avec du plastique PLA (bio-plastique) provenant de France ou d'Europe.

Le montage du jouet s'effectue à l'aide de clips.

Une pince vous permet de les clipser/déclipser plus facilement.



Nous nous réservons le droit d'apporter des modifications techniques afin d'améliorer la qualité de nos jouets.

Tous les modèles et pièces sont des créations originales de 3DReel qui ont fait l'objet d'une certification CE ainsi que d'une protection par dépôt de preuve.

Pour plus d'informations : www.3d-reel.net



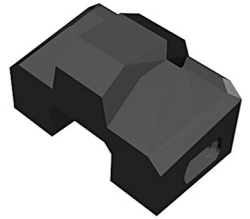
BR01



BR02



BR03



FO01



FO02



LE02



LE01



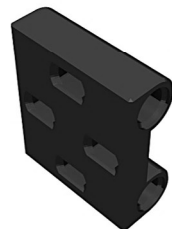
CL01



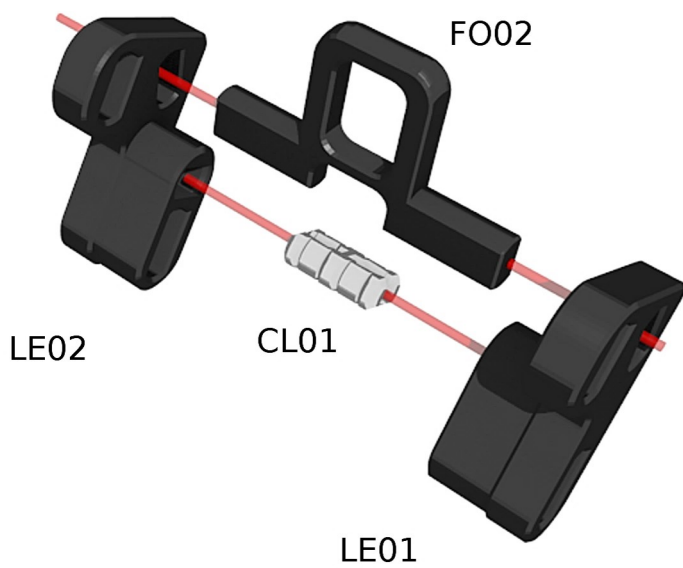
CL04

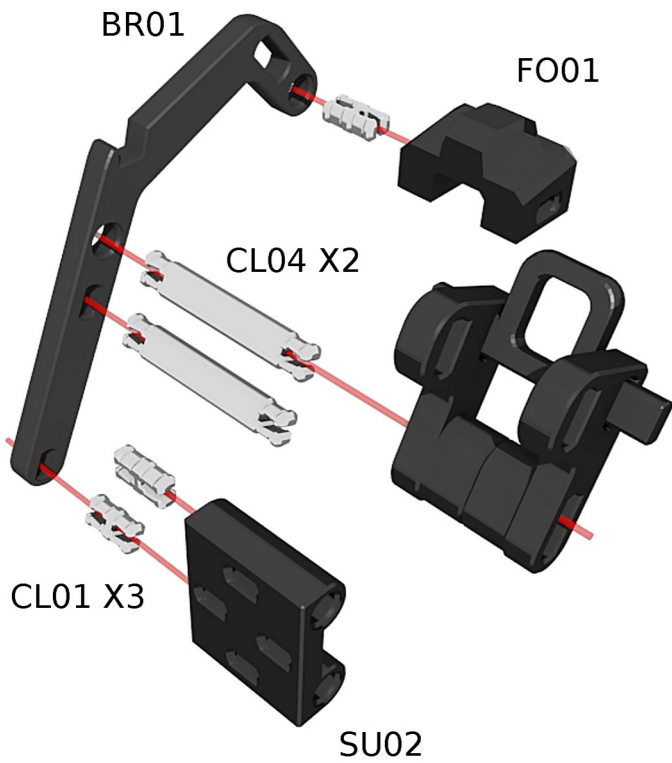


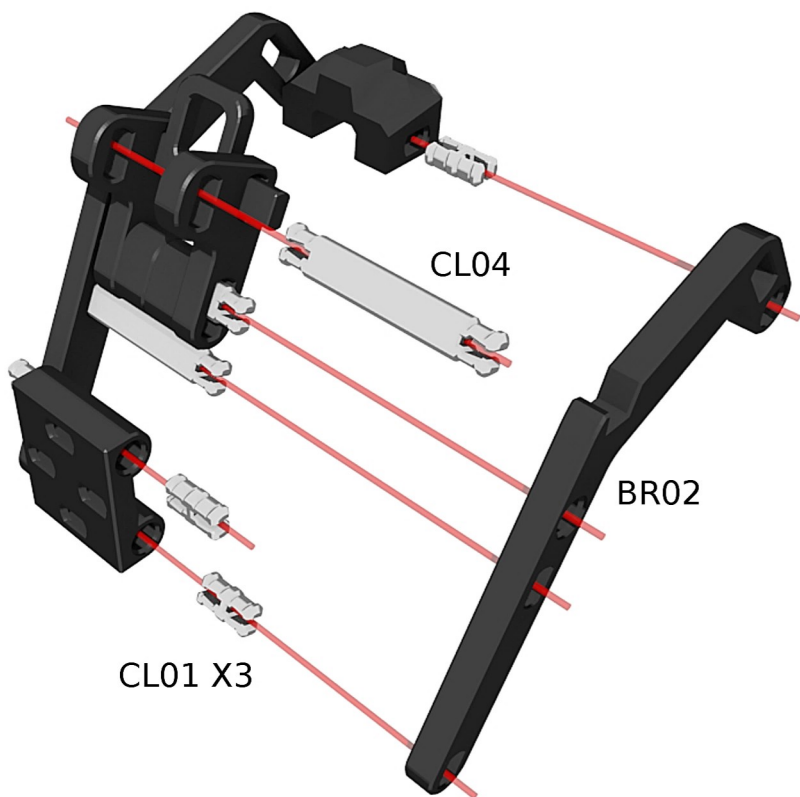
GO01



SU02

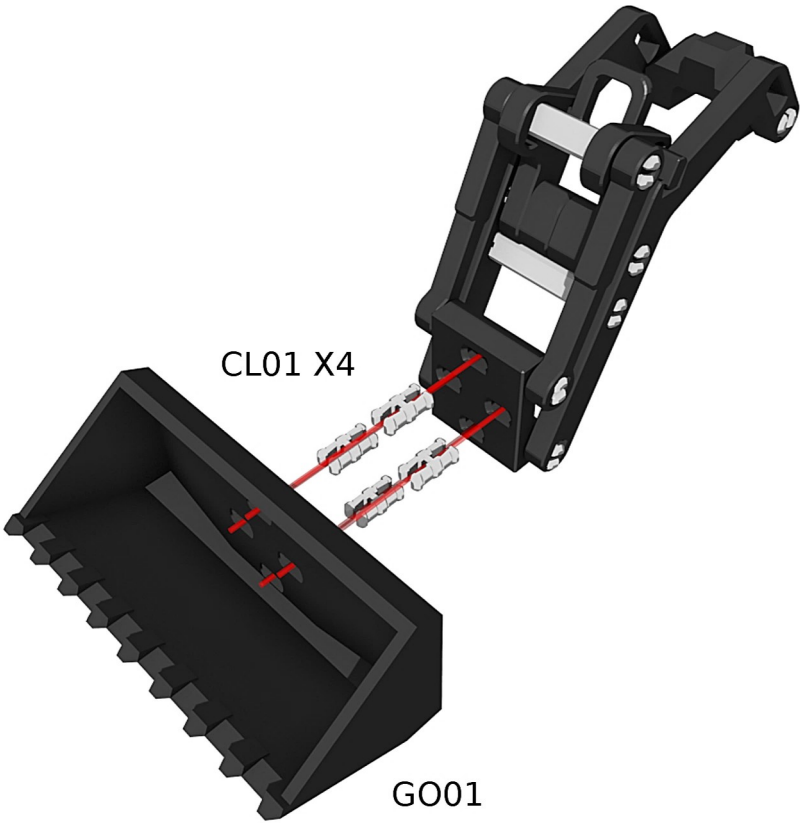


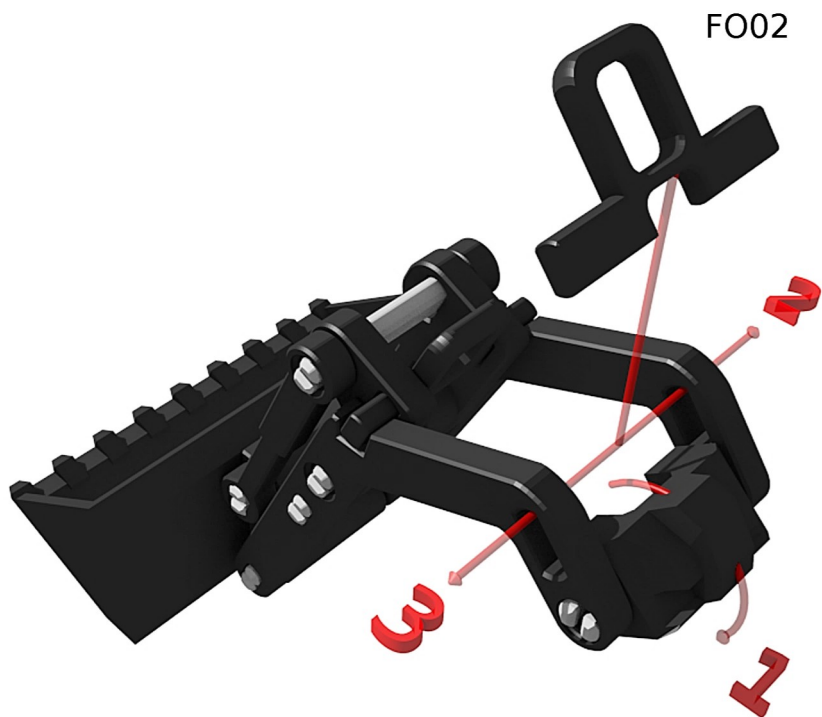






BR03 X2









ATTENTION danger d'étouffement - il est de la responsabilité des parents de se conformer aux instructions suivantes!

Le jouet étant assemblé par de petits clips, ne laissez pas un enfant de moins de trois ans l'utiliser.

N'exposez pas les jouets à des sources de chaleur importantes (appareils de chauffage, automobiles, etc.) ou aux intempéries pendant une période prolongée (rayonnement UV, gel, etc.).

La responsabilité de 3DReel ne saurait être engagée en cas d'accident survenu à la suite d'une utilisation autre que celle prévue initialement, ainsi que d'une altération ou modification des pièces constituant les modèles.

Après avoir joué avec les jouets, nettoyez les jouets et rangez-les dans un endroit protégé des intempéries.

3DREEL
5 rue du capitaine
39700 Auxange
Jura, France

Contact :
contact@3d-reel.net

Site :
www.3d-reel.net

