



Livret de montage et d'informations

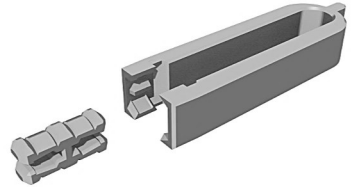


Nous vous remercions d'avoir acheté l'un de nos jouets 3DReel.

Tous les jouets 3DReel sont créés et produits en France dans le Jura et exclusivement fabriqués par impression 3d avec du plastique PLA (bio-plastique) provenant de France ou d'Europe.

Le montage du jouet s'effectue à l'aide de clips.

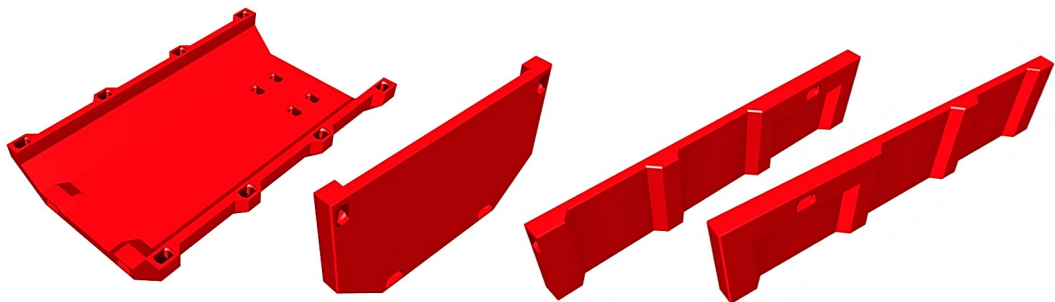
Une pince vous permet de les clipser/déclipser plus facilement.



Nous nous réservons le droit d'apporter des modifications techniques afin d'améliorer la qualité de nos jouets.

Tous les modèles et pièces sont des créations originales de 3DReel qui ont fait l'objet d'une certification CE ainsi que d'une protection par dépôt de preuve.

Pour plus d'informations : [www.3d-reel.net](http://www.3d-reel.net)

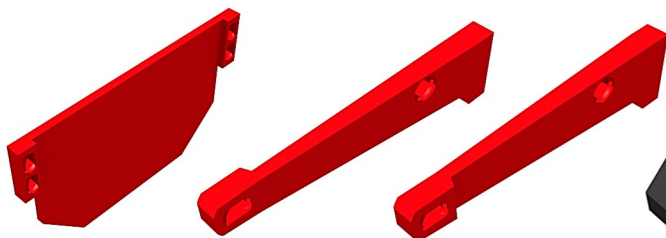


BE01

BE02

BE03

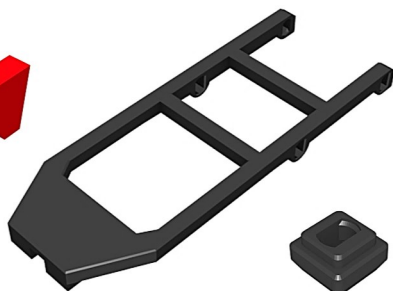
BE04



PO02

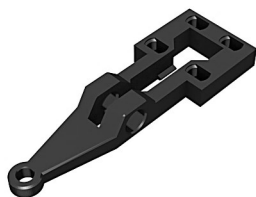
PO03

PO04



CH02

TI02



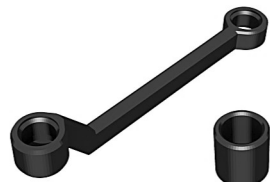
TI01



ES02

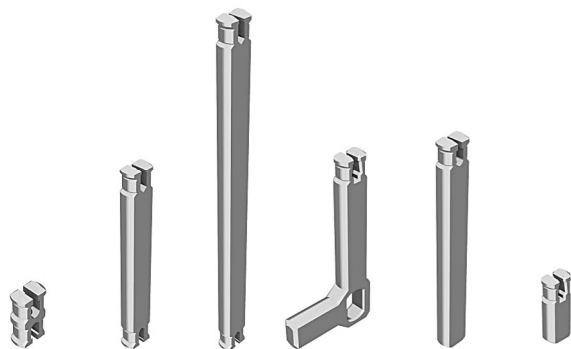


SU01



TR01

CA02



CL01

CL04

CL06

CL08

CL09

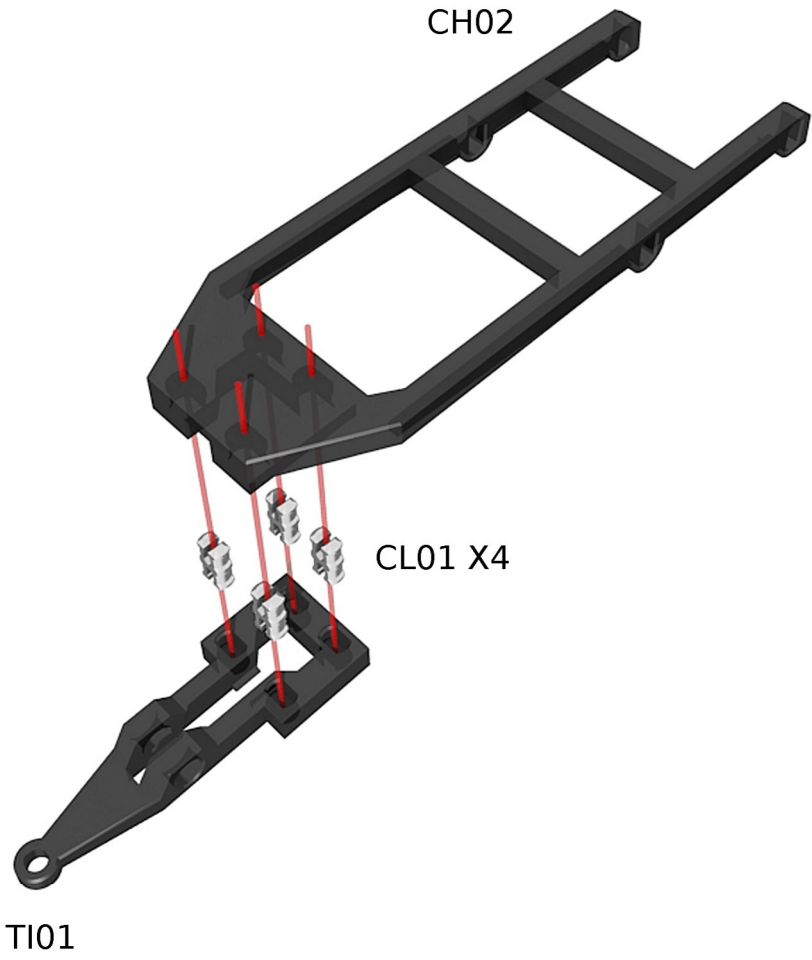
CL10



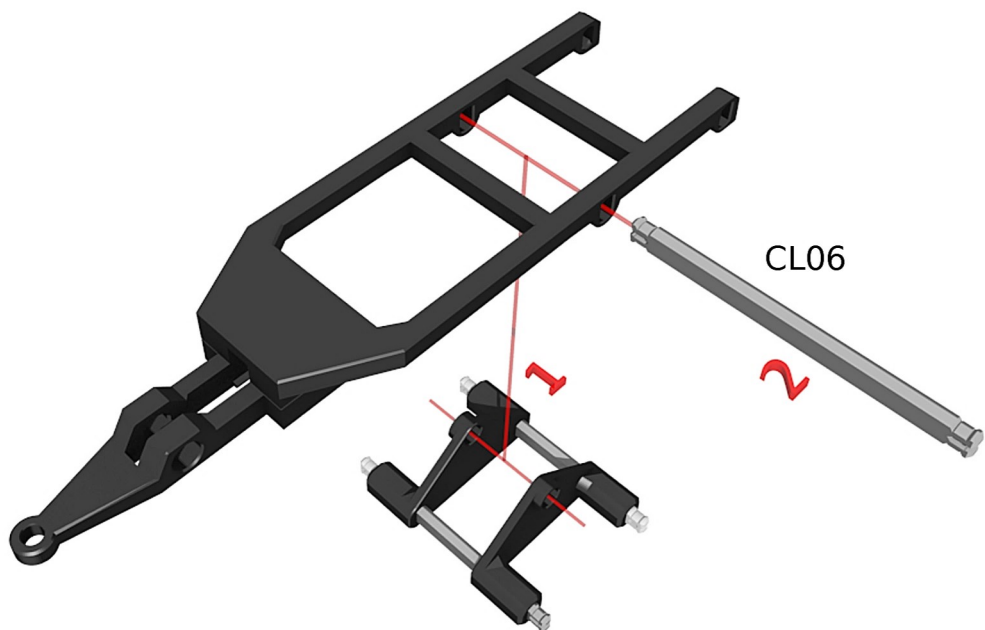
JA03

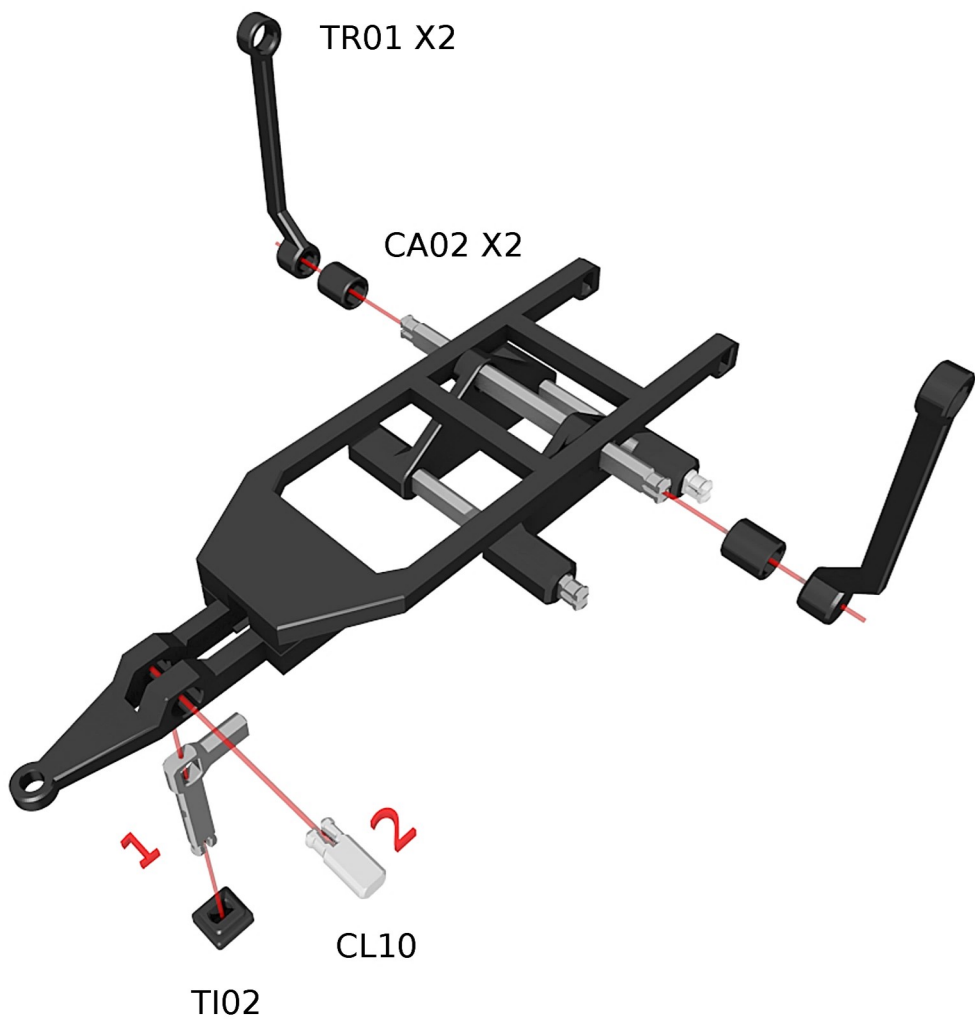


PN05

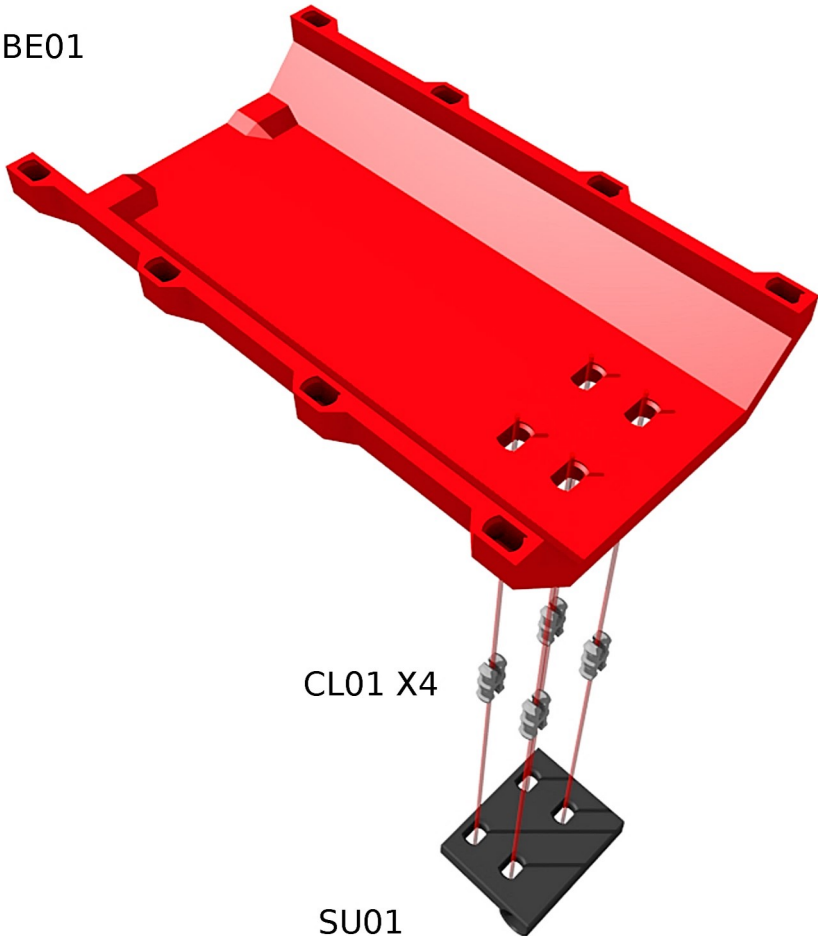








BE01



CL01 X4

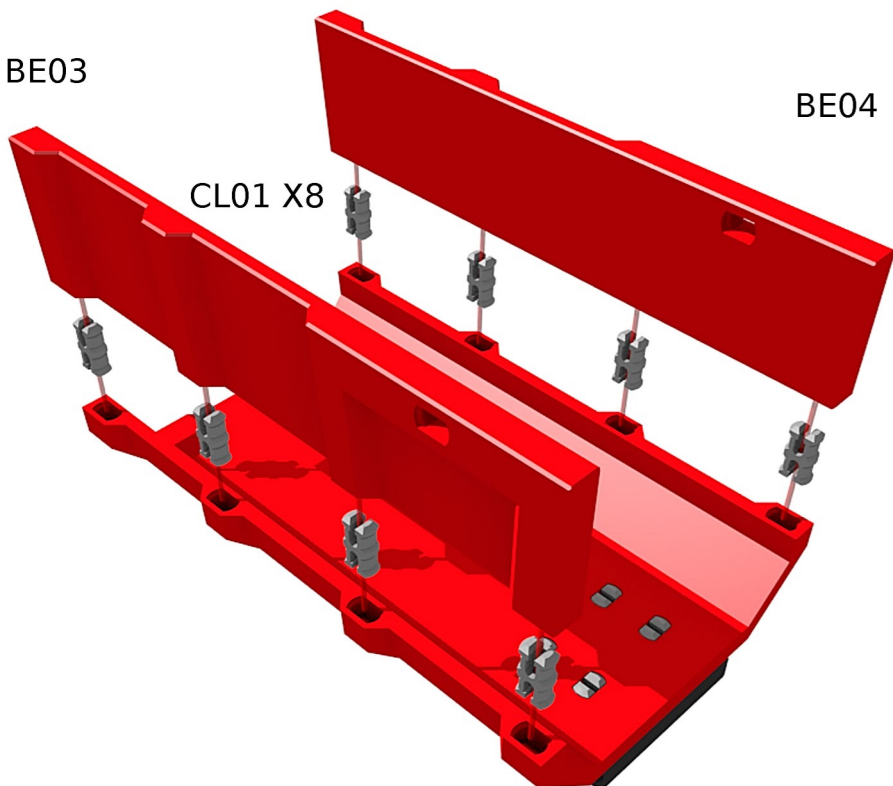
SU01

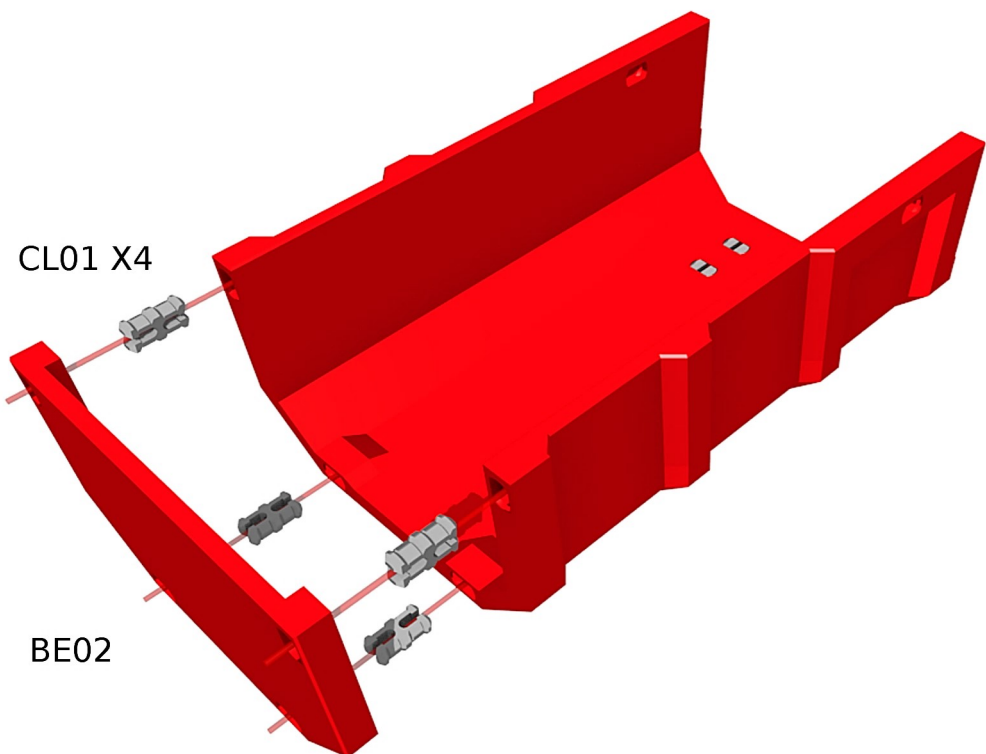


BE03

BE04

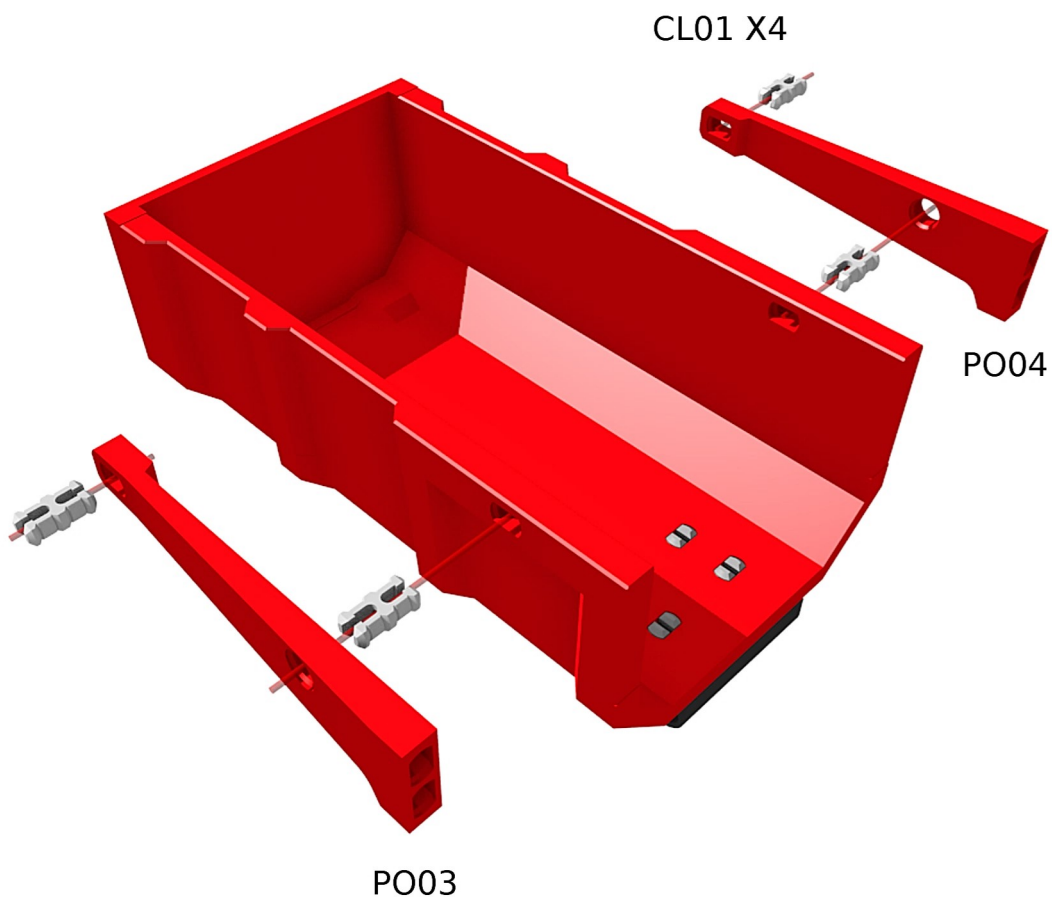
CL01 X8

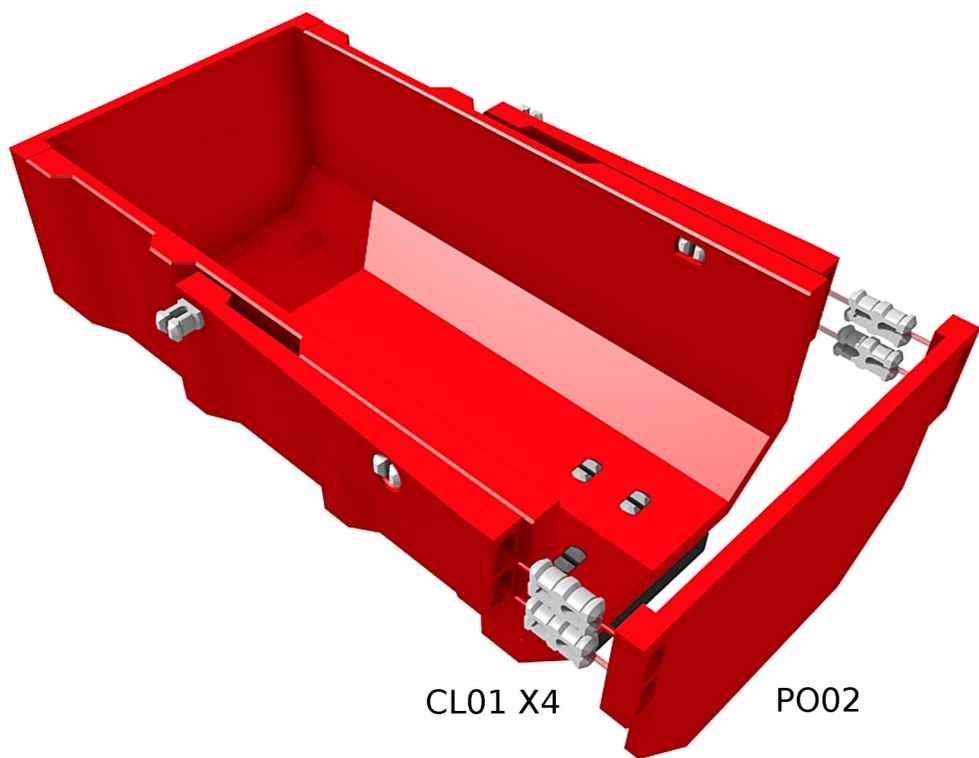


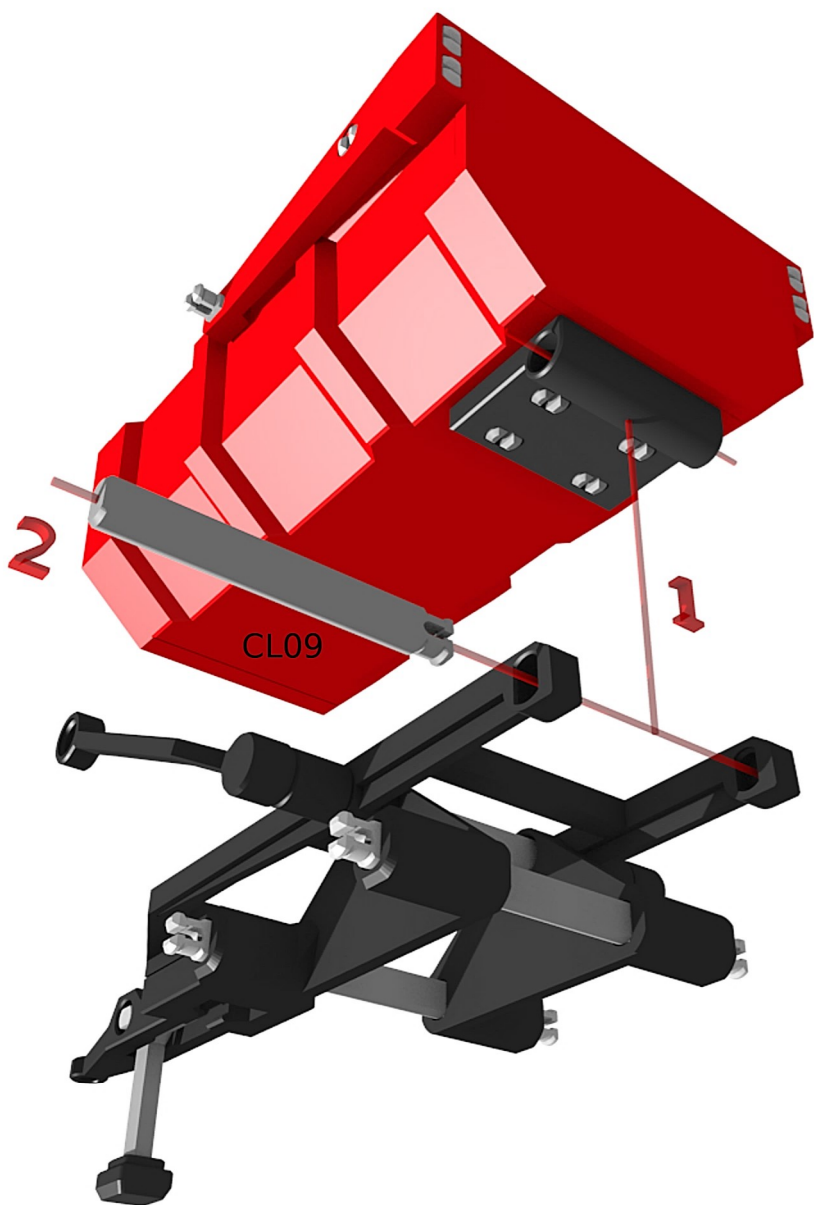


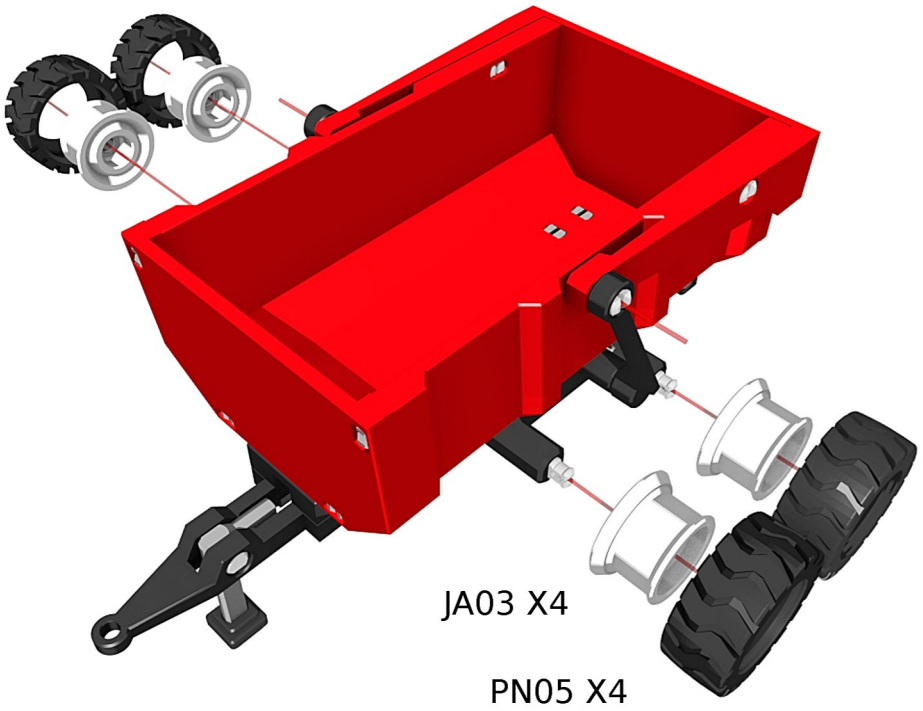
CL01 X4

BE02











ATTENTION danger d'étouffement - il est de la responsabilité des parents de se conformer aux instructions suivantes!

Le jouet étant assemblé par de petits clips, ne laissez pas un enfant de moins de trois ans l'utiliser.

N'exposez pas les jouets à des sources de chaleur importantes (appareils de chauffage, automobiles, etc.) ou aux intempéries pendant une période prolongée (rayonnement UV, gel, etc.).

La responsabilité de 3DReel ne saurait être engagée en cas d'accident survenu à la suite d'une utilisation autre que celle prévue initialement, ainsi que d'une altération ou modification des pièces constituant les modèles.

Après avoir joué avec les jouets, nettoyez les jouets et rangez-les dans un endroit protégé des intempéries.

3DREEL  
5 rue du capitaine  
39700 Auxange  
Jura, France

Contact :  
[contact@3d-reel.net](mailto:contact@3d-reel.net)

Site :  
[www.3d-reel.net](http://www.3d-reel.net)

